

## 产品概述

SS6811H 为舞台灯光和其它电机一体化应用提供一种双通道集成电机驱动方案。SS6811H 有两路 H 桥驱动，每个 H 桥可提供最大输出电流 1.6A (在 24V 和  $T_a = 25^\circ\text{C}$  适当散热条件下)，可驱动两个刷式直流电机，或者一个双极步进电机，或者螺线管或者其它感性负载。

SS6811H 的每一个 H 桥的功率输出模块由 N 型功率 MOSFET 组成。SS6811H 提供了一种低功耗睡眠模式来关断内部电路，以达到非常低的静态电流。这种睡眠模式通过设置 SLEEP 引脚来实现。内部关断功能包含过流保护，短路保护，欠压锁定保护和过温保护。

SS6811H 提供一种带有裸露焊盘的 16Pins, 5.0mm \* 6.4mm, eTSSOP 封装，能有效改善散热性能，且是无铅产品，引脚框架采用 100% 无锡电镀。

## 应用

- 舞台灯光
- 安防相机
- 办公自动化设备
- 游戏机
- 机器人

## 特征

- 双通道 H 桥电机驱动器
  - 单个或两个有刷直流电机
  - 一个步进电机
- PWM 控制接口
- 低导通阻抗的金属氧化物半导体场效应晶体管 (MOSFET)
  - 24V,  $T_a = 25^\circ\text{C}$  时可实现 1.6A 最大驱动电流
  - 24V,  $T_a = 25^\circ\text{C}$  时  $R_{DS(on)}$  为 720m $\Omega$  (典型值 HS + LS)
- 8.2~38V 工作电压范围
- 睡眠模式低电流
- 内置 3.3V 基准电压
- 带散热片的表面贴装封装
- 保护特性
  - 过流保护 (OCP)
  - 热关断 (TSD)
  - 欠压闭锁 (UVLO)

## 产品信息

产品型号	封装形式	备注
SS6811H-ET-TP	eTSSOP16	

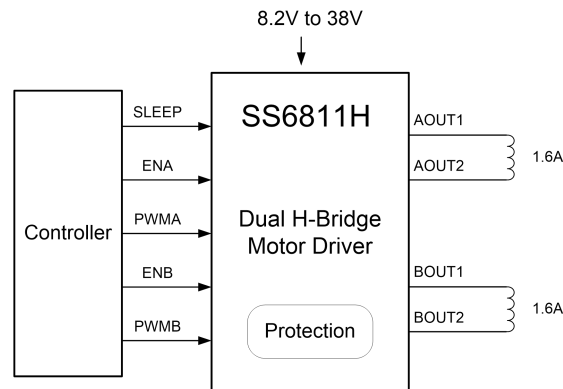
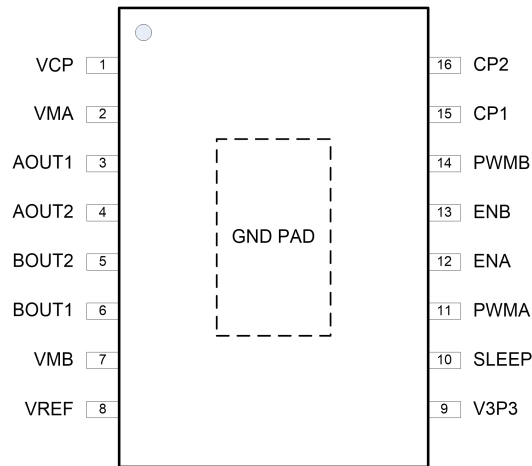


图 1. 典型应用原理图

## 引脚配置和功能



## 管脚列表

引脚名称	引脚序号	引脚描述	外部组件或连接说明
<b>电源和地</b>			
GND	GND PAD	芯片地	所有 GND 管脚和芯片裸焊盘接到电源地。
VMA	2	A 通道 H 桥电源	电机电源，所有 VMx 管脚需接在一起。
VMB	7	B 通道 H 桥电源	
V3P3	9	3.3V 整流输出	外接 0.47uF 电容到地做滤波，可给参考电压 VREF 供电。
CP1	15	电荷泵电容管脚 1	外接 0.01uF / 50V 电容在 CP1 与 CP2 之间
CP2	16	电荷泵电容管脚 2	
VCP	1	高边栅极驱动	加 0.1uF 电容到 VM。
<b>控制</b>			
ENA	12	A 通道 H 桥使能输入	输入逻辑高电平，A 通道工作。
PWMA	11	A 通道 H 桥方向控制输入	输入逻辑高电平，AOUT1 输出 H, AOUT2 输出 L。
ENB	13	B 通道 H 桥使能输入	输入逻辑高电平，B 通道工作。
PWMB	14	B 通道 H 桥方向控制输入	输入逻辑高电平，BOUT1 输出 H, BOUT2 输出 L。
SLEEP	10	休眠模式输入	为逻辑高电平时，芯片正常工作；为逻辑低电平，芯片进入低功耗休眠模式
VREF	8	参考电压输入	参考电压输入，来设定最大驱动电流。
<b>输出</b>			
AOUT1	3	A 通道 H 桥输出 1	A 通道 H 桥输出，定义正向电流为 AOUT1 → AOUT2
AOUT2	4	A 通道 H 桥输出 2	
BOUT1	6	B 通道 H 桥输出 1	B 通道 H 桥输出，定义正向电流为 BOUT1 → BOUT2
BOUT2	5	B 通道 H 桥输出 2	