

产品概述

SS8844T 提供四个可独立控制的 1/2 H 桥启动器。它可被用于驱动两个 DC 电机、一个步进电机、四个螺线管或者其它负载。针对每个通道的输出驱动器通道由在一个 1/2 H 桥配置中进行配置的 N 通道功率 MOSFET 组成。

SS8844T 在每个桥的通道上提供高达 2.5A 峰值电流或者 1.75A 均方根 (RMS) 输出电流（在 24V 和 25°C 时具有适当的印刷电路板 (PCB) 散热）。

SS8844T 内部关断功能包含过流保护，短路保护，欠压锁定保护和过温保护，并提供一个故障输出管脚 nFAULT 引脚。

SS8844T 提供一种带有裸露焊盘的 ETSSOP28 封装，能有效改善散热性能，且是无铅产品，引脚框架采用 100% 无锡电镀。

应用

- 纺织机器
- 工业自动化
- 办公自动化设备
- 游戏机
- 机器人

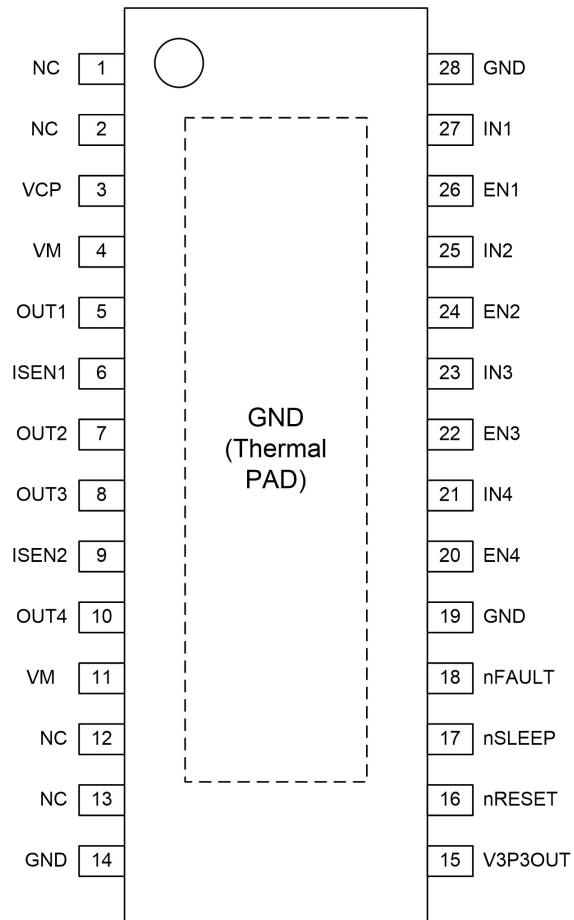
特征

- 双通道 H 桥电流控制电机驱动器
 - 单个或两个有刷直流电机
 - 一个步进电机
 - 完全独立的半桥控制
- 行业标准 IN/IN 数字控制接口
- 低导通阻抗的金属氧化物半导体场效应晶体管 (MOSFET)
 - 24V, Ta = 25°C 时可实现 2.5A 最大驱动电流
 - 24V, Ta = 25°C 时 R_{DS(on)} 为 350mΩ (典型值 HS + LS)
- 8.2~40V 工作电压范围
- 内置 3.3V 基准电压
- 带散热片的表面贴装封装
- 保护特性
 - 过流保护 (OCP)
 - 热关断 (TSD)
 - 欠压闭锁 (UVLO)
 - 故障显示 Pin (nFAULT)

产品信息

产品型号	封装形式	备注
SS8844T-ET-TP	ETSSOP28	无短路保护自恢复功能

引脚配置和功能



管脚列表

引脚名称	引脚序号	引脚描述	外部组件或连接说明
电源和地			
GND	14,19,28	芯片地	所有 GND 管脚和芯片裸焊盘接到电源地。
PPAD	-	芯片地	
VM	4,11	H 桥电源	电机电源，所有 VM 管脚需接在一起。
V3P3OUT	15	3.3V 整流输出	外接 0.47uF 电容到地做滤波。
NC	1,2,12,13	没定义	
VCP	3	高边栅极驱动	加 0.1uF 电容到 VM。
控制			
IN1	27	1 半桥逻辑输入	逻辑输入信号控制 OUT1 的状态，内部有下拉电阻。
EN1	26	1 半桥使能输入	使能输入信号控制 OUT1 的状态，内部有下拉电阻。
IN2	25	2 半桥逻辑输入	逻辑输入信号控制 OUT2 的状态，内部有下拉电阻。
EN2	24	2 半桥使能输入	使能输入信号控制 OUT2 的状态，内部有下拉电阻。
IN3	23	3 半桥逻辑输入	逻辑输入信号控制 OUT3 的状态，内部有下拉电阻。
EN3	22	3 半桥使能输入	使能输入信号控制 OUT3 的状态，内部有下拉电阻。
IN4	21	4 半桥逻辑输入	逻辑输入信号控制 OUT4 的状态，内部有下拉电阻。
EN4	20	4 半桥使能输入	使能输入信号控制 OUT4 的状态，内部有下拉电阻。
nSLEEP	17	休眠模式输入	为逻辑高电平时，芯片正常工作；为逻辑低电平，芯片进入低功耗休眠模式
nRESET	16	复位输入	高电平，芯片正常工作；低电平，芯片进入复位状态。
状态			
nFAULT	18	错误状态输出	Open drain 输出，若使用需外接一个上拉电阻。当出现过温或过流时，输出为低电平。
输出			
ISEN1	6	1&2 半桥 ground / Isense	1&2 半桥功率地，直接接 GND。
ISEN2	9	3&4 半桥 ground / Isense	3&4 半桥功率地，直接接 GND。
OUT1	5	1 半桥输出	连接负载
OUT2	7	2 半桥输出	
OUT3	8	3 半桥输出	
OUT4	10	4 半桥输出	