

产品概述

SS6810H 是一款由 PWM 电流驱动的双极低功耗电机驱动集成芯片。SS6810H 有两路 H 桥驱动，最大输出 32V /1.0A。输入接口采用 Pala-IN 的驱动方式，电流衰减模式可选择为快衰减、慢衰减和混合衰减，且可以任意设置快衰减与慢衰减的比例，从而更平稳高效的控制电机驱动。此外，采用单一电源供电可以有效的简化系统级设置的难度。

SS6810H 采用 ETSSOP20 173mil 封装，可以有效改善散热性能，符合 Rohs 规范，引脚框架 100%无铅。

应用

- POS
- 打印机
- 安防相机
- 办公自动化设备
- 游戏机
- 机器人
- 舞台灯光

特征

- 1.0 A 电流驱动能力
- 工作电压范围：10V-32V
- 低 $R_{DS(ON)}$ 电阻
- PARA-IN 驱动模式
- PWM 电流整流/限流
- 2 bits 电流控制，提供 4 个电流台阶
- 可任意设置快慢衰减比例的电流衰减模式
- 逻辑输入管脚内置下拉电阻
- 过温保护功能
- 过流嵌流及短路保护自恢复功能
- 低压保护功能

框图

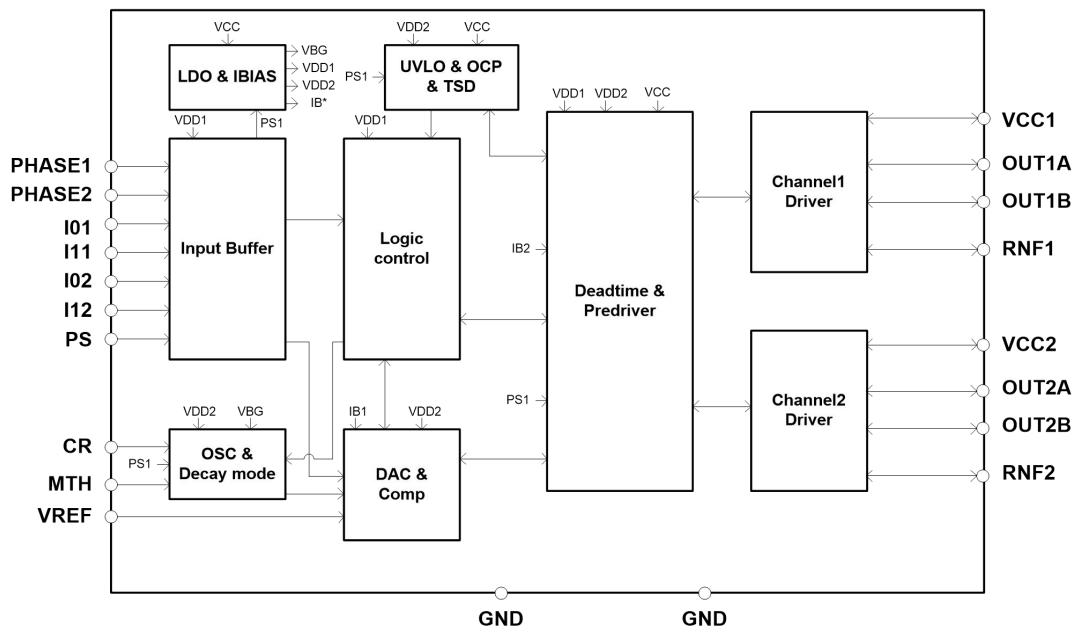


图 1. 主要模块框图

应用电路

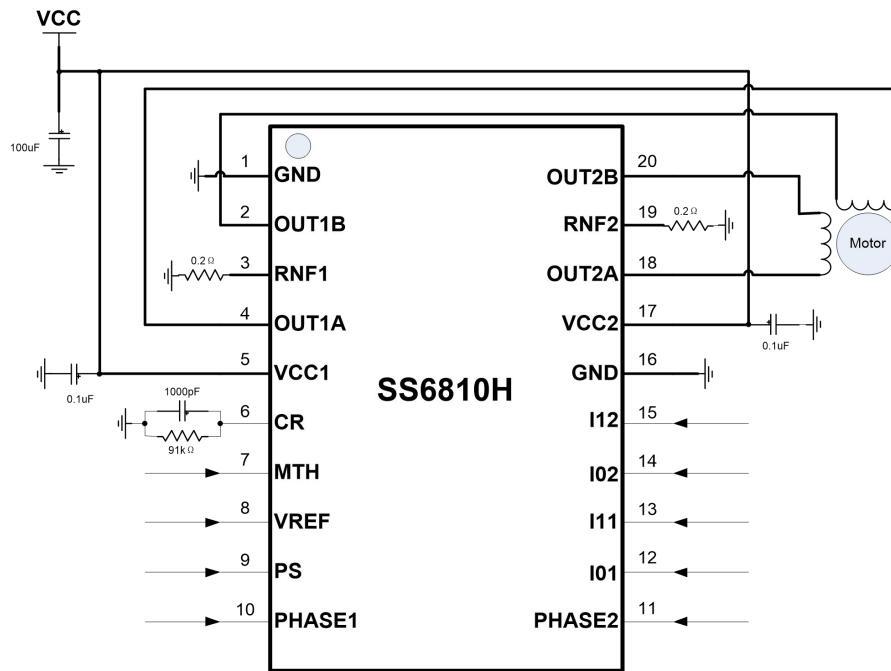


图 2. 应用原理图

订单资料

产品编号	封装类型	标记
SS6810H	ETSSOP20	-

脚位定义

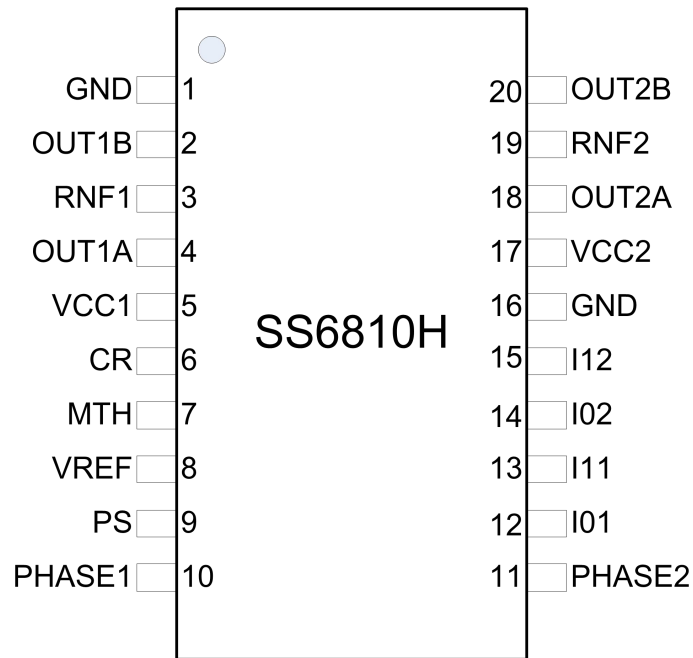


图 3. 顶视图

引脚名称	输入/输出	描述	引脚编号
GND	地	地	1,16
OUT1B	输出	1 通道 H 桥输出端口 B	2
RNF1	输入/输出	1 通道电流检测电阻连接端口	3
OUT1A	输出	1 通道 H 桥输出端口 A	4
VCC1	电源	1 通道 H 桥电源	5
CR	输入/输出	内部时钟相关设置端口	6
MTH	输入	电流衰减模式选择设置端口	7
VREF	输入	H 桥输出电流设置端口	8
PS	输入	休眠模式输入端口	9
PHASE1	输入	1 通道输出方向控制	10
PHASE2	输入	2 通道输出方向控制	11
I01	输入	1 通道电流设置输入端口 0	12
I11	输入	1 通道电流设置输入端口 1	13
I02	输入	2 通道电流设置输入端口 0	14
I12	输入	2 通道电流设置输入端口 1	15
VCC2	电源	2 通道 H 桥电源	17
OUT2A	输出	2 通道 H 桥输出端口 A	18
RNF2	输入/输出	2 通道电流检测电阻连接端口	19
OUT2B	输出	2 通道 H 桥输出端口 B	20